

 **texi**[®]



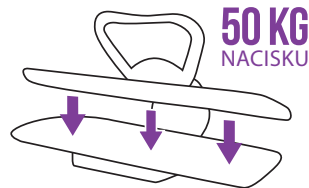
Elektroniczna prasownica parowa *Apollo*



Elektroniczna prasownica parowa

Prasownica Apollo idealnie nadaje się do prasowania odzieży, ubrań dziecięcych, bielizny, zasłon, ręczników, obrusów, pościeli, itp. Sprawdza się w usuwaniu zagnieceń i fałd. Intuicyjna w użyciu, wydajna w pracy. Praktyczna w domu, atelier, pralni i hotelu. Bezpieczna dla użytkownika i kompaktowa.

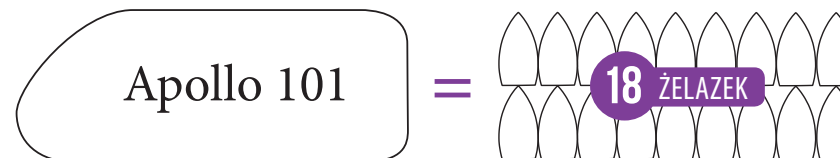
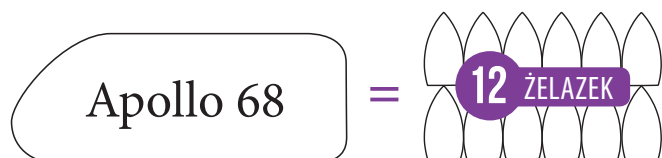
DIGITAL
CONTROL



texi Apollo 68



texi Apollo 101



texi® Apollo 68

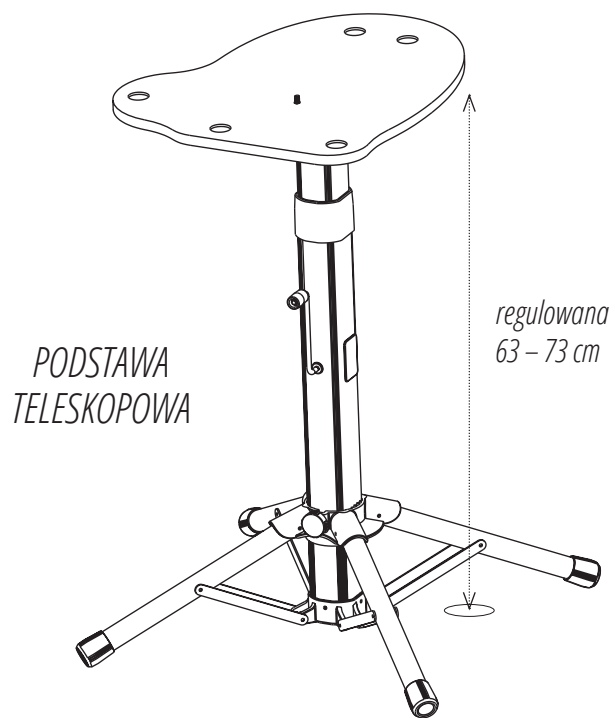
- powierzchnia prasowania – 12-krotność powierzchni standardowego żelazka (66 x 26 cm)
- funkcja prasowania na sucho i przy użyciu pary
- maksymalny czas nagrzewania 2 min.
- 5-cio stopniowy, intuicyjny wskaźnik temperatury (nylon, jedwab, wełna, bawełna, len)
- zakres temperatury 60 - 180 °C
- produkcja pary 120g/ min
- funkcja "BOOSTER" (Turbo Para) – wzmożone uderzenie pary
- pojemność zbiornika wody 800 ml
- docisk górnej płyty do 50 kg
- automatyczny system kontroli bezpieczeństwa – prasownica automatycznie rozłącza się po 15 min. bezczynności lub 15 sekundach ciągłego zamknięcia
- system dźwiękowy informujący m.in. o uzyskaniu pożądanej temperatury oraz o konieczności napełnienia zbiornika wodą
- filtr antykamienny oraz elektroniczny system kontroli wymiany filtra
- w zestawie poduszczone ułatwiająca prasowanie rękawów, zaszewek itp.
- napięcie 220 – 240 V
- moc 1.600 W

texi® Apollo 101

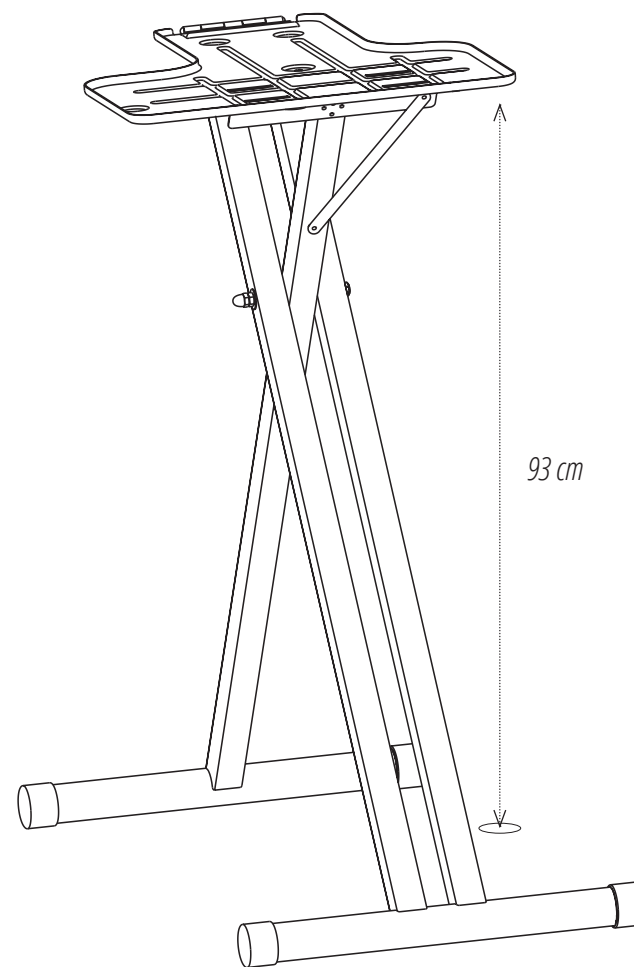
- powierzchnia prasowania – 18-krotność powierzchni standardowego żelazka (99 x 29 cm)
- funkcja prasowania na sucho i przy użyciu pary
- maksymalny czas nagrzewania 2 min.
- 5-cio stopniowy, intuicyjny wskaźnik temperatury (nylon, jedwab, wełna, bawełna, len)
- zakres temperatury 60 - 180 °C
- produkcja pary 120 g/ min
- funkcja "BOOSTER" (Turbo Para) – wzmożone uderzenie pary
- pojemność zbiornika wody 800 ml
- docisk górnej płyty do 50 kg
- automatyczny system kontroli bezpieczeństwa – prasownica automatycznie rozłącza się po 15 min. bezczynności lub 15 sekundach ciągłego zamknięcia
- system dźwiękowy informujący m.in. o uzyskaniu pożądanej temperatury oraz o konieczności napełnienia zbiornika wodą
- wyposażona w filtr antykamienny oraz elektroniczny system kontroli wymiany filtra
- w zestawie poduszczone ułatwiająca prasowanie rękawów, zaszewek itp.
- napięcie 220 – 240 V
- moc 2.200 W

Model	Apollo 68	Apollo 101
Powierzchnia prasowania	660 x 260 mm	990 x 290 mm
Docisk	50 kg	50 kg
Maksymalny czas nagrzewania	2 min	2 min
Zakres temperatury	60 - 180 °C	60 - 180 °C
Produkcja pary	120 g/min.	120 g/min
Filtr antykamienny	in standard	in standard
Pojemność zbiornika wody	800 ml	800 ml
Moc	1.600 W	2.200 W
Zasilanie	220 – 240 V 50-60 Hz	220 – 240 V 50-60 Hz

Opcjonalne podstawy do prasownic Apollo



TEXI AP02
do pracy na siedząco



TEXI AP01
do pracy na stojąco